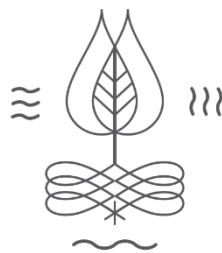


ESCHENBACH  
MADE IN GERMANY



# *Der Porzellankochtopf*

COOK & SERVE von ESCHENBACH

## Waren- und Nutzungshinweise

Stand: 09\_2017



## Herzlichen Glückwunsch!

Sie haben sich für ein modernes Kochgeschirr aus Porzellan entschieden.

„COOK & SERVE - Der Porzellankochtopf von ESCHENBACH“ ist eine Weltneuheit und vereint vielseitige Anwendungsmöglichkeiten mit modernstem Design und technischer Perfektion. In jahrelanger Forschung in unserer Porzellanfabrik entwickelt, verfügen die Töpfe, flachen Töpfe und die Kasserolle aus **inducTHERM®**-Porzellan über eine Kombination aus Eigenschaften, welche bisher weltweit absolut einmalig ist.

Somit ist nicht nur ein neues und leichtes Kocherlebnis in Ihrer Küche garantiert, Sie werden aufgrund der schlicht-modernen Form sowie Farbgebung des Porzellankochtopfes über das Ergebnis auf Ihrem Küchen-, Dinner- oder Gartentisch begeistert sein.

COOK & SERVE ermöglicht gesundes und schonendes Zubereiten, Kochen und Backen. Unsere Porzellankochtöpfe sind ausschließlich aus natürlichen Bestandteilen hergestellt. Mit hygienisch einwandfreier, kratzfester und resistenter Oberfläche ist COOK & SERVE absolut schadstofffrei und für Allergiker geeignet. Die Produkte sind leicht zu reinigen - das ist ökologisch und schont die Umwelt.

Wir wünschen Ihnen viel Freude mit COOK & SERVE,

Ihre **ESCHENBACH PORZELLAN GROUP**



Inhaltsverzeichnis					S.	
1	Allgemeine Sicherheitshinweise und Warnungen				4	
2	Der Porzellankochtopf - COOK & SERVE von ESCHENBACH	2.1	Einsatzmöglichkeiten		5	
		2.2	Eigenschaften		5	
		2.3	Aufbau		6	
		2.4	Technische Hinweise		6	
3	Erste Inbetriebnahme				7	
4	Aufbewahrung				7	
5	Entsorgung				7	
6	Allgemeiner, sachgemäßer Gebrauch	6.1	Behutsamer Umgang – Anstoßen an harten Flächen oder Kanten vermeiden		7	
		6.2	Optische Überprüfung vor jedem Gebrauch		7	
		6.3	Nie leer Erhitzen		7	
		6.4	Temperatur des Porzellankochtopfs je nach Anwendung beachten		8	
		6.5	Kochvorgang beobachten		8	
		6.6	Vermeiden Sie abrupte Temperaturwechsel über 250°C		8	
		6.7	Allgemeine Hinweise zum Kochen		8	
		6.8	Allgemeine Hinweise zum Braten		9	
7	Induktionskochfeld	7.1	Funktionstest		9	
		7.2	Kochen auf Induktion	a	Geeignete Kochstelle	10
				b	Positionierung des Porzellankochtopfs	10
				c	Wahl des Erhitzungsmodus	10
7.3	Braten auf Induktion		10			
8	Gaskochstelle	8.1	Kochen auf Gas	a	Geeignete Kochstelle	10
				b	Positionierung des Porzellankochtopfs	11
				c	Verhalten bei Bruch des Porzellankochtopfs	11
		8.2	Braten auf Gas	Zubereitung von Speisen in Öl/Fett und anderen brennbaren Mitteln ist verboten		11
9	Cerankochfeld	9.1	Kochen auf Ceran	a	Geeignete Kochstelle	11
				b	Positionierung des Porzellankochtopfs	11
		9.2	Braten auf Ceran		11	
10	Backofen				12	
11	Grill				12	
12	Mikrowelle				12	
13	Frittieren		Frittieren ist ausdrücklich verboten!			12
14	Kühl- & Gefrierschrank				12	
15	Servieren				12	
16	Reinigung	16.1	Geschirrspüler		13	
		16.2	Handwäsche		13	
		16.3	Reinigungstipp bei Verfärbungen auf der Topfaußenseite durch Gasflamme/Grill		13	
17	Fehlerbehebung				13	
18	Garantiebedingungen				14	
19	Kundenservice				14	

	Sachgemäße Verwendung entsprechend der Waren- und Nutzungshinweise.
	Wegen des zu hohen Gefahrenpotentials bei unsachgemäßem Gebrauch verboten.



## 1 Allgemeine Sicherheitshinweise und Warnungen

Lesen Sie die Waren- und Nutzungshinweise aufmerksam durch, bevor Sie den Porzellankochtopf in Betrieb nehmen. Diese enthalten wichtige Hinweise zu sachgemäßem Gebrauch sowie Sicherheit. Ein unsachgemäßer Gebrauch kann zu Schäden an Personen und Sachen führen. ESCHENBACH kann nicht für Schäden verantwortlich gemacht werden, die infolge der Nichtbeachtung dieser Waren- und Nutzungshinweise verursacht werden.

Bei COOK & SERVE handelt es sich um ein sicheres, funktionales Produkt, welches in zahlreichen Testverfahren erprobt und optimiert wurde. COOK & SERVE-Produkte bestehen nicht aus handelsüblichem Hartporzellan, sondern aus der patentierten **inducTHERM®**- Porzellanmasse.

Die Angaben in den Waren- und Nutzungshinweisen berücksichtigen einen Sicherheitsfaktor, so dass Sie als Verbraucher bei sachgemäßem Gebrauch nicht an die technischen Grenzen von COOK & SERVE stoßen können. Dies soll Ihnen zusätzliche Sicherheit im Umgang mit dem Porzellankochtopf vermitteln. Bitte haben Sie Verständnis dafür, dass wir, sollten Sie COOK & SERVE außerhalb der benannten Anweisungen verwenden, keine Haftung übernehmen. Sollte es dennoch durch unsachgemäßen Gebrauch zu einem Bruch kommen, so haben wir den Porzellankochtopf so konzipiert, dass sich ein verletzungsarmes Bruchbild aus wenigen Scherben ergibt. Die Scherben verbleiben im Bereich der Kochstelle.

Bitte bewahren Sie die Waren- und Nutzungshinweise auf.

### **⚠ Warnung Beschädigungsgefahr**

*Der Porzellankochtopf wird bei Gebrauch heiß. Stellen Sie ihn nicht auf hitzeempfindliche Flächen.*

### **⚠ Warnung Verbrennungsgefahr**

*Der Porzellankochtopf wird bei Gebrauch heiß. Die heißen Flächen nie mit bloßen Händen berühren. Kinder fernhalten. Keine Gegenstände aus Metall, z.B. Löffel während der Zubereitung auf dem Herd, insbesondere Induktionsherd, im Porzellankochtopf belassen.*

*Bei Bruch des Porzellankochtopfs entstehende Scherben sind ggf. heiß. Nicht mit bloßen Händen berühren.*

### **⚠ Warnung Brandgefahr**

*Öle und Fette können sich bei Überhitzung entzünden. Löschen Sie Öl- und Fettbrände niemals mit Wasser. Kochstelle ausschalten. Flammen vorsichtig mit Deckel, Löschdecke oder Ähnlichem ersticken.*

### **⚠ Warnung Verletzungsgefahr**

*Der Porzellankochtopf kann bei unsachgemäßem Gebrauch und Nichtberücksichtigung der Waren- und Nutzungshinweise zerbrechen.*

*Die bei einem Bruch des Porzellankochtopfs entstehenden Scherben sind scharfkantig. Nicht mit bloßen Händen berühren.*

### **⚠ Sicherheit von Kindern und hilfsbedürftigen Personen**

*Lassen Sie keine Personen (einschließlich Kinder) mit eingeschränkten physischen, sensorischen oder geistigen Fähigkeiten oder fehlenden Erfahrungen und Kenntnissen COOK & SERVE benutzen. Solche Personen müssen beaufsichtigt oder beim Umgang mit COOK & SERVE angeleitet werden.*

*Halten Sie Kinder während und nach der Nutzung fern, bis der Porzellankochtopf abgekühlt ist.*



## 2 COOK & SERVE - Der Porzellankochtopf von ESCHENBACH

### 2.1 Einsatzmöglichkeiten

Das neue Hochleistungsporzellan von ESCHENBACH mit patentierter **inducTHERM®**-Technologie ist der neue Allrounder in Ihrer Küche:

- Zubereiten von Speisen direkt im Geschirr
- Kochen und Erwärmen
- Backen
- Grillen
- Aufbewahren im Kühl- und Gefrierschrank
- Servieren
- Reinigung in der Spülmaschinen

COOK & SERVE kann auf allen Herdarten inkl. Induktion, in der Mikrowelle, im Backofen und auf dem Grill verwendet werden.

### BITTE BEACHTEN SIE:

*COOK & SERVE ist kein Pfannenersatz!*

*Sollten Sie das Kochgeschirr für das traditionelle Braten (wie z.B. scharfes Anbraten von Fleisch) verwenden wollen, so raten wir davon ab. Der Porzellankochtopf COOK & SERVE wurde nicht entwickelt, um das Braten in der Pfanne abzulösen. Gleiches gilt für das Rösten von Lebensmitteln, wie z.B. Pinienkernen.*

*Sollten Sie den Porzellankochtopf dennoch dafür verwenden wollen, so übernehmen wir keine Haftung. Wir bitten Sie jedoch für diesen Fall zu Ihrer eigenen Sicherheit die Waren- und Nutzungshinweise zum Thema Braten (siehe Punkt „6.8 Allgemeine Hinweise zum Braten“) und je nach verwendeter Herdart die Punkte „7.3 Braten auf Induktion“ und „9.2 Braten auf Ceran“ zu berücksichtigen.*

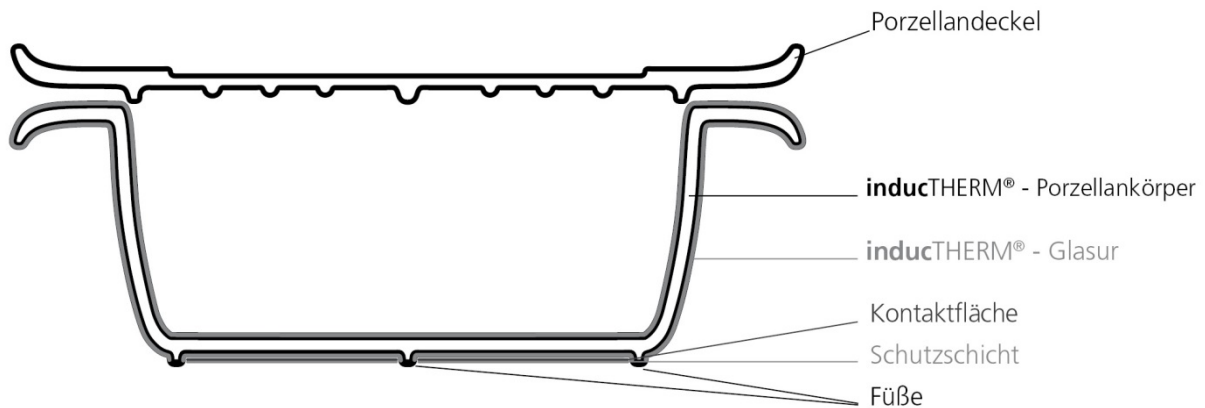
*Das Braten auf einer Gaskochstelle ist ausdrücklich verboten.*

### 2.2 Eigenschaften

- Kochen auf allen Herdarten, Backen & Grillen
- induktions- und mikrowellengeeignet
- gesundes Kochen – schadstofffrei und allergikergerecht
- vom Herd direkt auf den Tisch – Genussgarantie
- 100% natürliche Bestandteile
- hygienisch und ökologisch (100% Scherbendichte)
- stapelbar und damit platzsparend
- patentierte **inducTHERM®**-Technologie
- flammfest über 800°C
- Thermoschockbeständigkeit von 250°C
- leicht zu reinigen



## 2.3 Aufbau



### Porzellankörper

Der Porzellankochtopf besteht aus einer speziell von ESCHENBACH entwickelten **inducTHERM®**-Porzellanmasse sowie Glasur, welche die vielseitigen Einsatzmöglichkeiten von COOK & SERVE ermöglicht.

### Kontaktfläche auf dem Kochtopfboden

Der Boden des Porzellankochtopfes ist mit einer Kontaktfläche versehen, welche den Einsatz des Porzellankochtopfes auf Induktionsherden ermöglicht.

### Deckel

Der Deckel des Porzellankochtopfes besteht aus klassischem Hartporzellan. Für ihn sind die in Punkt „2.2 Eigenschaften“ angegebenen Temperaturen zu Flammfestigkeit und Thermoschockbeständigkeit nicht zutreffend. Verwenden Sie den Deckel aus diesem Grund bitte keinesfalls direkt auf einer heißen Herdplatte oder einem angezündeten Grill.

## 2.4 Technische Hinweise

In langjähriger Forschung und Entwicklung konnten Spezialisten der Branche den Wärmeausdehnungs-Koeffizienten (WAK) unseres Porzellans neu definieren.

Der Wärmeausdehnungskoeffizient (WAK) gibt an, wie sich ein Material gegenüber Temperaturveränderungen verhält. Umso kleiner die Kennzahl des „WAK“, desto höher die Temperaturwechselbeständigkeit des Materials. Eine einzigartige Zusammenstellung der Rohmaterialien sowie das Zusammenspiel von Glasur und Brennvorgang verleiht der patentierten **inducTHERM®**-Porzellanmasse eine extrem hohe Widerstandsfähigkeit gegenüber Temperaturveränderungen.

COOK & SERVE ist geprüft nach DIN EN ISO 10545-9:2013 (Thermoschockbeständigkeit<sup>1</sup>) und DIN EN ISO 10545-3:1997 (Scherbendichte<sup>2</sup>) durch das Keramikinstitut Meißen. Diese Thermoschockbeständigkeit wird regelmäßig durch den Quench-Test<sup>3</sup> bestätigt und zusätzlich vom Keramikinstitut Meißen geprüft.

<sup>1+3</sup> **Thermoschockbeständigkeit und Quench-Test:** Die Thermoschockbeständigkeit beschreibt den maximalen Temperaturunterschied, den das Material des Porzellankochtopfes aushält ohne Schaden zu nehmen. Dazu werden die Produkte erhitzt und in kaltem Wasser abgeschreckt. COOK & SERVE hält einem abrupten Temperaturunterschied von bis zu 250°C aus und ist somit weitaus stärker schockresistent als übliches Porzellangeschirr.

<sup>2</sup> **Scherbendichte:** Im Testverfahren wurde die 100%-ige Dichtigkeit des Materials des Porzellankochtopfes bestätigt. Dadurch ist ausgeschlossen, dass während des Gebrauchs beim Kochen, Garen, Backen und auch im Falle der Nutzung als Aufbewahrungsgefäß, Flüssigkeiten wie z.B. Kochwasser, Öle oder Fette in das Innere des Porzellanscherbens eindringen können.



### 3 Erste Inbetriebnahme

Entfernen Sie alle Verpackungsmaterialien. Machen Sie sich mit dem Porzellankochtopf vertraut. Lesen Sie zunächst die Waren- und Nutzungshinweise aufmerksam durch. Überprüfen Sie den Porzellankochtopf auf eventuelle Beschädigungen. Für die Verwendung des Porzellankochtopfs auf einem Induktionskochfeld folgen Sie bitte zusätzlich der Anleitung in Punkt „7.1 Funktionstest“.

### 4 Aufbewahrung

Achten Sie bei der Lagerung darauf, dass die Schutzschicht der Kontaktfläche des Porzellankochtopfes nicht zerkratzt wird. Stellen Sie den Porzellankochtopf auf ebenen Flächen ab und stapeln Sie die Töpfe geeignet ineinander.

*⚠ Bei Nichtbeachtung kann die Kontaktfläche mechanisch beschädigt werden, so dass es zum Funktionsverlust kommen kann.*

### 5 Entsorgung

Sollte der Porzellankochtopf zerbrechen, können die Scherben über den Restmüll entsorgt werden. Bitte beachten Sie, dass die Porzellanscherben scharfkantig sind.

*⚠ Bei Nichtbeachtung besteht Verletzungsgefahr.*

### 6 Allgemeiner, sachgemäßer Gebrauch

#### 6.1 Behutsamer Umgang – Anstoßen an harten Flächen und Kanten vermeiden

Gehen Sie sorgsam mit dem Porzellankochtopf um. Bedenken Sie, dass es sich um Porzellan handelt. Vermeiden Sie daher das Anstoßen an/auf harten Flächen bzw. Kanten. Der Topf kann dabei beschädigt werden, was sofort bzw. im späteren Gebrauch zum Bruch führen kann.

*⚠ Bei Nichtbeachtung besteht Verletzungsgefahr.*

#### 6.2 Optische Überprüfung vor jedem Gebrauch

Überprüfen Sie den Porzellankochtopf vor jedem Gebrauch auf Beschädigungen. Sollte eine Beschädigung vorliegen, so verwenden Sie den Porzellankochtopf nicht mehr. Dieser könnte während des Gebrauchs zerbrechen.

Sollte eine Beschädigung der Schutzschicht der Kontaktfläche zu erkennen sein, so verwenden Sie den Porzellankochtopf nicht mehr in der Mikrowelle.

*⚠ Bei Nichtbeachtung besteht Verletzungsgefahr.*

#### 6.3 Nie leer Erhitzen

Der Porzellankochtopf darf niemals leer erhitzt werden. Der Boden des Porzellankochtopfs muss zu jedem Zeitpunkt mit Flüssigkeit (Öl, Wasser, Fonds o.ä.) bedeckt sein, da der Porzellankochtopf sonst zerbrechen kann.

Wenn Sie während des Kochens Flüssigkeit zugeben, gießen Sie diese auf den zu garenden Inhalt und nicht direkt auf den heißen Boden des Porzellankochtopfs. Dies gilt auch und insbesondere für das Braten (siehe Punkt „6.8 Allgemeine Hinweise zum Braten“).

*⚠ Bei Nichtbeachtung besteht Verletzungsgefahr.*



#### **6.4 Temperatur des Porzellankochtopfs je nach Anwendung beachten**

Bitte beachten Sie, dass unter bestimmten Umständen die Griffe und der Rand des Porzellankochtopfs heiß werden können.

Dies ist der Fall, wenn:

- Sie mit Deckel kochen
- der Füllstand im Porzellankochtopf hoch ist
- bei Gasherden oder anderen offenen Feuerkochstellen die Flamme um den Porzellankochtopf schlägt
- beim Grillen
- der Porzellankochtopf vollständig miterwärmt wird (z.B. Backofen, Mikrowelle o.ä.)

Bitte beachten Sie, dass der Boden insbesondere bei der Verwendung auf Induktionskochstellen extrem heiß wird. Lassen Sie sich, falls Sie ohne Deckel und bei niedrigem Füllstand kochen, nicht von den nur handwarmen Henkeln täuschen.

Bitte berühren Sie den Boden des Porzellankochtopfs niemals, solange dieser nicht vollständig abgekühlt ist.

*⚠ Achtung: Die Topfgriffe und der Topfboden können heiß werden! Bei Nichtbeachtung besteht akute Verbrennungsgefahr und es kann zu Beschädigungen hitzeempfindlicher Flächen und Tischwäschen kommen.*

#### **6.5 Kochvorgang beobachten**

Sollte es während des Gebrauchs des Porzellankochtopfs zu Unregelmäßigkeiten kommen, schalten Sie Ihre Kochstelle sofort aus. Heben Sie den Porzellankochtopf nicht von der Kochstelle. Lassen Sie diesen stehen, bis Porzellankochtopf und Inhalt abgekühlt sind. Sollte es zu einem Bruch des Porzellankochtopfs kommen, beachten Sie, dass die Scherben scharfkantig und heiß sein können.

Fassen Sie keinesfalls die Scherben mit der bloßen Hand an.

Bitte wenden Sie sich an unseren Kundenservice (siehe Punkt „19 Kundenservice“).

*⚠ Bei Nichtbeachtung besteht Verletzungsgefahr.*

#### **6.6 Vermeiden Sie abrupte Temperaturwechsel über 250°C**

Setzen Sie den Porzellankochtopf keinen abrupten Temperaturwechseln über 250°C aus, da der Porzellankochtopf sonst zerbrechen kann.

Einige Beispiele hierfür sind:

- Leergebrauch auf eingeschalteter Kochstelle
- Erhitzen/Braten von unaufgetauten Speisen direkt im Porzellankochtopf
- Erhitzen/Braten ohne eine ausreichende Bedeckung des Bodens mit Flüssigkeit
- Braten mit Hartfett
- abruptes Abkühlen nach Einsatz im Backofen/auf Herd/Grill

*⚠ Bei Nichtbeachtung besteht Verletzungsgefahr.*

#### **6.7 Allgemeine Hinweise zum Kochen**

Wählen Sie für den Porzellankochtopf immer die geeignete Kochstelle. Folgen Sie dabei den Angaben Ihres Herdherstellers. Wir empfehlen zum Kochen die Verwendung eines Deckels.





## 6.8 Allgemeine Hinweise zum Braten

BITTE BEACHTEN SIE:

*COOK & SERVE ist kein Pfannenersatz! Es besteht Haftungsausschluss.*


*Sollten Sie das Kochgeschirr für das traditionelle Braten (wie z.B. scharfes Anbraten von Fleisch) verwenden wollen, so raten wir davon ab. Der Porzellankochtopf wurde nicht dafür entwickelt, das Braten in der Pfanne abzulösen. Gleiches gilt für das Rösten von Lebensmitteln, wie z.B. Pinienkernen. Sollten Sie den Porzellankochtopf dennoch dafür verwenden wollen, so übernehmen wir keine Haftung. Wir bitten Sie jedoch für diesen Fall zu Ihrer eigenen Sicherheit die Waren- und Nutzungshinweise zum Thema Braten (siehe Punkt „6.8 Allgemeine Hinweise zum Braten“) und je nach verwendeter Herdart die Punkte „7.3 Braten auf Induktion“ und „9.2 Braten auf Ceran“ zu berücksichtigen. Das Braten auf der Gaskochstelle ist ausdrücklich verboten.*

Beim Braten darf ausschließlich flüssiges Fett (z.B. Öl) verwendet werden, kein Hartfett. Anderenfalls können große Temperaturunterschiede im Porzellankochtopf auftreten, was den Bruch zur Folge haben kann (siehe Punkt „6.6 Vermeiden Sie abrupte Temperaturwechsel über 250°C“). Der Boden des Porzellankochtopfs muss immer und zu jedem Zeitpunkt mit Flüssigkeit (z.B. Öl) bedeckt sein. Dies ist nicht der Fall, wenn das Bratgut anbrennt oder klebt. Enorme Hitzeentwicklungen unterhalb des Bratguts können den Bruch des Porzellankochtopfs zur Folge haben. Daher wird häufiges Bewegen/Wenden des Bratguts bei stetiger Kontrolle der Ölmenge empfohlen.

Geben Sie niemals das Bratgut direkt aus dem Kühlschrank bzw. Gefrierfach in das fürs Braten erhitzte Öl, siehe Punkt „6.6 Vermeiden Sie abrupte Temperaturwechsel über 250°C“.

Erhitzen Sie Ihren Herd auf keinen Fall auf über 60% der Leistung. Dies ist auch zum Anbraten nicht nötig. Bei voller Leistung kann das Öl innerhalb kürzester Zeit über 200°C erreichen. Damit kommen Sie nicht nur über den Rauchpunkt des Öls, ab dem gesundheitsschädliche Stoffe freigesetzt werden, sondern riskieren auch:

- ein Entzünden des Öls durch Überhitzung sowie
- beim Einfüllen des Bratguts einen abrupten kritischen Temperaturwechsel von über 250°C, der einen Bruch des Porzellankochtopfs zur Folge haben kann.

 Bei Nichtbeachtung besteht Verletzungsgefahr.

## 7 Verwendung auf einem Induktionskochfeld

### 7.1 Funktionstest

Kochen Sie zuerst probeweise, indem Sie den Porzellankochtopf zur Hälfte mit Wasser füllen und dieses auf Ihrem Kochfeld erhitzen. Sollte das Wasser nicht zu kochen beginnen, lesen Sie bitte unter Punkt „17 Fehlerbehebung“ und in der Bedienungsanleitung Ihres Herdes nach.

Sollte das Problem weiterhin bestehen, wenden Sie sich bitte an unseren Kundenservice (siehe Punkt „19 Kundenservice“).

### 7.2 Kochen auf Induktion

Zur Ergänzung des folgenden Themas lesen Sie bitte auch „6 Allgemeiner, sachgemäßer Gebrauch“, insbesondere die Hinweise unter „6.7 Allgemeine Hinweise zum Kochen“.



### 7.2a Geeignete Kochstelle

Wählen Sie eine für den Topfdurchmesser geeignete Kochstelle aus. Angaben zu erforderlichen Minstdurchmessern der Kochgeschirre je Kochstelle finden Sie in der Bedienungsanleitung Ihres Herdes. Sollten keine Angaben vermerkt sein, so wenden Sie sich bitte an den Kundenservice Ihres Herdherstellers.

*⚠ Wenn die Kochstelle zu klein für den Porzellankochtopf ist, kann dies zu sehr hohen Temperaturunterschieden im Boden des Porzellankochtopfs führen und einen Bruch zur Folge haben. Es besteht Verletzungsgefahr.*

### 7.2b Positionierung des Porzellankochtopfs

Folgen Sie bei der Positionierung des Porzellankochtopfs den Angaben Ihres Herdherstellers. Diese finden Sie in der Bedienungsanleitung Ihres Herdes. So kann eine gleichmäßige Erwärmung des Bodens gewährleistet werden.

Heben Sie den Porzellankochtopf zum Versetzen an. So schützen Sie Ihr Kochfeld vor Kratzern.

*⚠ Bei ungleichmäßiger Bodenerwärmung können sehr hohe Temperaturunterschiede im Boden des Porzellankochtopfs entstehen, was einen Bruch zur Folge haben kann.*

*⚠ Bei Nichtbeachtung besteht Verletzungsgefahr.*

### 7.2c Wahl des Erhitzungsmodus

Bitte starten Sie den Kochvorgang auf Induktion mit einer geringen Leistungsstärke. Steigern Sie die Temperatur Ihres Herdes kontinuierlich, niemals abrupt.

Dies gewährleistet einen sanften Kochvorgang, wodurch Ihre Gerichte schonend zubereitet und besser schmecken werden. Sollten Sie bei Ihrem Induktionsherd den Temperatur- statt Leistungsmodus verwenden, so kann eine geringfügige Temperaturdifferenz auftreten.

Wir raten von der Verwendung der Schnellkoch-/Boostfunktion für COOK & SERVE ab.

*⚠ Bei Nichtbeachtung besteht Verletzungsgefahr.*

*⚠ Bei Nichtbeachtung besteht die Gefahr der Schädigung des Porzellankochtopfs bis hin zum Bruch.*

## 7.3 Braten auf Induktion

*Bitte lesen Sie zunächst "6.8 Allgemeine Hinweise zum Braten" aufmerksam. COOK & SERVE ist kein Pfannenersatz! Es besteht Haftungsausschluss. Sollten Sie es dennoch so verwenden wollen, beachten Sie bitte weiterhin unbedingt die Hinweise „6 Allgemeiner, sachgemäßer Gebrauch“ sowie „7.2a Geeignete Kochstelle“, „7.2b Positionierung des Porzellankochtopfs“ sowie „7.2c Wahl des Erhitzungsmodus“.*

*⚠ Bei Nichtbeachtung besteht Verletzungsgefahr.*

## 8 Verwendung auf einer Gaskochstelle

### 8.1 Kochen auf Gas

#### 8.1a Geeignete Kochstelle

Wählen Sie gemäß der Bedienungsanleitung Ihres Herdes eine für den Topfdurchmesser geeignete Kochstelle aus. Überzeugen Sie sich davon, dass die Flamme des Gasbrenners nur den Boden erhitzt und nicht über dessen Rand hinaus brennt.

*⚠ Bei Nichtbeachtung besteht Verbrennungsgefahr.*



### **8.1b Positionierung des Porzellankochtopfs**

Positionieren Sie den Porzellankochtopf immer mittig über dem Gasbrenner. Anderenfalls könnte er kippen oder die Flamme über den Bodenrand hinausbrennen. Zudem kann es dadurch zu einer ungleichmäßigen Erwärmung des Porzellankochtopfs kommen, was grundsätzlich zu vermeiden ist.

*⚠ Bei Nichtbeachtung besteht Verletzungsgefahr.*

Heben Sie den Porzellankochtopf zum Versetzen an. Anderenfalls kann die Schutzschicht der Kontaktfläche beschädigt werden. Dies kann zu Funktionsverlust führen und den Porzellankochtopf für den Gebrauch in der Mikrowelle unbrauchbar machen.

### **8.1c Verhalten bei Bruch des Porzellankochtopfs**

Bei Bruch des Porzellankochtopfs über der Gaskochstelle schalten Sie sofort das Gas ab.

*⚠ Bei Nichtbeachtung besteht erhebliche Verletzungs- und Vergiftungsgefahr.*

## **8.2 Braten auf Gas**

Das Braten von Speisen in jeglichem Öl/Fett oder anderen ebenfalls brennbaren Medien ist auf der Gaskochstelle aufgrund des erhöhten Verletzungsrisikos ausdrücklich verboten! Im Falle eines Topfbruchs kann es zu einer Stichflamme kommen, wenn sich das Öl/Fett oder andere brennbare Medien in die Flamme ergießen!

*⚠ Bei Nichtbeachtung besteht akute Verletzungs-, Verbrennungs- und Vergiftungsgefahr.*

## **9 Verwendung auf einem Cerankochfeld**

### **9.1 Kochen auf Ceran**

#### **9.1a Geeignete Kochstelle**

Wählen Sie die Kochstelle Ihres Herdes, die dem Topfdurchmesser am ehesten entspricht. Ist die Kochstelle zu groß, können die Griffe heiß werden (siehe Punkt „6.4 Temperatur des Porzellankochtopfs je nach Anwendung beachten“). Bitte beachten Sie dies im Umgang mit dem Porzellankochtopf und fassen Sie diesen nicht mit bloßen Händen an.

*⚠ Bei Nichtbeachtung besteht Verbrennungsgefahr.*

#### **9.1b Positionierung des Porzellankochtopfs**

Stellen Sie sicher, dass der Porzellankochtopf mittig auf der passenden Kochstelle platziert ist.

*⚠ Bei Nichtbeachtung besteht Verletzungsgefahr.*

Heben Sie den Porzellankochtopf zum Versetzen an. So schützen Sie Ihr Kochfeld vor Kratzern.

### **9.2 Braten auf Ceran**

*Bitte lesen Sie zunächst "6.8 Allgemeine Hinweise zum Braten" aufmerksam. COOK & SERVE ist kein Pfannenersatz! Es besteht Haftungsausschluss. Sollten Sie es dennoch so verwenden wollen, beachten Sie bitte die Hinweise „6 Allgemeiner, sachgemäßer Gebrauch“ sowie „9.1a Geeignete Kochstelle“ und „9.1b Positionierung des Porzellankochtopfs“.*



## 10 Backofen

Der Porzellankochtopf eignet sich hervorragend dazu, Speisen im Backofen zuzubereiten, zu gratinieren oder zu überbacken. Beachten Sie, dass der Porzellankochtopf heiß wird, einschließlich der Griffe (siehe Punkt „6.4 Temperatur des Porzellankochtopfs je nach Anwendung beachten“).

Fassen Sie ihn nicht mit bloßen Händen an.

Heben Sie den Porzellankochtopf zum Versetzen an, um die Schutzschicht der Kontaktfläche nicht mechanisch zu beschädigen, da es sonst zu Funktionsverlust kommen kann.

*⚠ Bei Nichtbeachtung besteht Verbrennungsgefahr.*

## 11 Grill

Stellen Sie den Porzellankochtopf nicht direkt in die glühende Kohle, sondern platzieren Sie ihn, wie Ihr Grillgut, auf dem Rost Ihres Grills. Der Porzellankochtopf ermöglicht das Dünsten von Fisch, Gemüse oder anderen Beilagen und ersetzt somit das Dünsten in Aluminiumfolie. Dies schont Umwelt und Gesundheit.

Heben Sie den Porzellankochtopf zum Versetzen an. Anderenfalls kann die Schutzschicht der Kontaktfläche mechanisch beschädigt werden und es kann zu Funktionsverlust kommen.

*⚠ Bei Nichtbeachtung kann der Porzellankochtopf zerbrechen. Es besteht Verletzungsgefahr.*

## 12 Mikrowelle

Der Porzellankochtopf sollte mittig und ausschließlich mit unbeschädigter Kontaktfläche in der Mikrowelle positioniert werden. Beachten Sie, dass dieser heiß werden kann (siehe „6.4 Temperatur des Porzellankochtopfs je nach Anwendung beachten“). Fassen Sie ihn nicht mit bloßen Händen an.

*⚠ Bei Nichtbeachtung besteht Verbrennungsgefahr.*

## 13 Frittieren

Die Verwendung des Porzellankochtopfes zum Frittieren ist ausdrücklich verboten. Sollten Sie ihn dennoch zum Frittieren verwenden wollen, so übernehmen wir keine Haftung.

*⚠ Bei Nichtbeachtung besteht erhebliche Verletzungsgefahr.*

## 14 Kühl- und Gefrierschrank

Der Porzellankochtopf ist für das Aufbewahren, Kühlen und Einfrieren von Speisen bis zu -20°C geeignet. Tauen Sie Ihre eingefrorenen Speisen immer schonend im Kühlschrank, bei Raumtemperatur oder in der Mikrowelle auf. Stellen Sie niemals die unaufgetaute Speise direkt auf eine heiße Kochstelle. Entfernen Sie den gefrorenen Inhalt nie gewaltsam, z.B. mit Hilfe von Besteck oder durch Aufschlagen auf eine Fläche oder Kante.

*⚠ Bei Nichtbeachtung kann der Porzellankochtopf zerbrechen. Es besteht Verletzungsgefahr.*

## 15 Servieren

Bedenken Sie, dass der Porzellankochtopf nach Kochen, Backen, Grillen oder Erwärmen heiß ist. Nutzen Sie beim Abstellen des Topfes auf hitzeempfindlichen Flächen den Deckel des Topfes als Untersetzer (sofern dieser selbst nicht heiß ist) oder einen anderen geeigneten Untersetzer. Bitte beachten Sie beim Servieren die bereits beschriebenen Hinweise unter Punkt „6.4 Temperatur des Porzellankochtopfs je nach Anwendung beachten“.



## 16 Reinigung

### 16.1 Geschirrspüler

Es ist darauf zu achten, dass der Porzellankochtopf so platziert wird, dass die Schutzschicht der Kontaktfläche nicht durch andere im Geschirrspüler befindliche Gegenstände beschädigt werden kann.

### 16.2 Handwäsche

Weichen Sie den Porzellankochtopf nach der Nutzung in heißem, seifigem Wasser ein. So löst sich Eingebrauntes an und kann mühelos mit einem weichen Schwamm oder Tuch entfernt werden.

#### *Reinigungsmittel*

Achten Sie auf eine schonende Reinigung mit einem milden Geschirrspülmittel. Verwenden Sie keine Scheuermilch oder Scheuerpulver. Sollten dennoch Verfärbungen zurückbleiben, so empfehlen wir einen handelsüblichen Porzellanreiniger.

#### *Reinigungsutensilien*

Verwenden Sie ausschließlich weiche Reinigungsschwämme und -tücher.

Achtung: Verwenden Sie zur Reinigung der Topfunterseite/der Kontaktfläche keine Topfreiniger aus Metall und nicht die harte Scheuerseite von haushaltsüblichen Putzschwämmen. Dies kann zu einer Schädigung der Schutzschicht der Kontaktfläche und folglich zu Funktionsverlust führen.

### 16.3 Reinigungstipp bei Verfärbungen auf der Topfaußenseite durch Gasflamme/Grill

Sollten die Flammen der Gaskochstelle doch über den Bodenrand hinausgegangen sein, so kann es am Porzellankochtopf zu Verfärbungen kommen. Diese können mit einem handelsüblichen Porzellanreiniger entfernt werden. Gleiches gilt für die Verwendung auf dem Grill.

## 17 Fehlerbehebung

Art der Störung	Herdart	Fehlerbehebung
Der Porzellankochtopf wird nicht erkannt.	Induktionskochfeld	Folgen Sie den Anweisungen in „7.2a Geeignete Kochstelle“ und „7.2b Positionierung des Porzellankochtopfs“. Überprüfen Sie, ob eine optisch sichtbare Beschädigung der Kontaktfläche vorliegt.
Der Porzellankochtopf wird nicht richtig heiß.	Induktionskochfeld	Folgen Sie den Anweisungen in „7.2b Positionierung des Porzellankochtopfs“.
Der Porzellankochtopf hat sich außen bei Gebrauch verfärbt.	Gaskochstelle, Grill	Bitte folgen Sie den Reinigungshinweisen unter „16.3 Reinigungstipps bei Verfärbungen auf der Topfaußenseite durch Gasflamme/Grill“).



## **18 Garantie und Haftungsausschluss**

Mit dem Kauf dieses COOK & SERVE-Produktes gewährt ESCHENBACH Ihnen die gesetzliche Garantie von zwei Jahren in Bezug auf Material- und Fabrikationsfehler. Dieses Garantieverprechen greift nicht bei Problemen, welche auf falsche Handhabung oder natürlichen Verschleiß zurückzuführen sind.

Die Garantiezeit beginnt mit dem Tag des Kaufes beim Fachhändler oder Hersteller. Bedingung zur Behebung eines Mangels ist die Vorlage des originalen Kassenbeleges.

Zusätzlich besteht das Recht auf Gewährleistung und Reklamation nach den geltenden Gesetzen. Im Falle einer Mängelbehebung oder Reklamation wenden Sie sich bitte an das Geschäft, in dem Sie den Artikel der Serie COOK & SERVE gekauft haben oder direkt an unseren Kundenservice (siehe Punkt „19 Kundenservice“).

Der Garantiefall tritt nicht ein, wenn:

- Sie die ausführlichen Waren- und Nutzungshinweise nicht beachtet haben.
- es zum Bruch Ihres Artikels durch Anstoßen an harte Flächen bzw. Kanten kam.
- Sie ohne ausreichende Bodenbedeckung gekocht haben und daraus eine Beschädigung resultierte.

## **19 Kundenservice**

Bei Fragen, Problemen oder Anregungen wenden Sie sich an unseren Kundenservice.

### **ESCHENBACH PORZELLAN GROUP**

Neue Porzellanfabrik Triptis GmbH

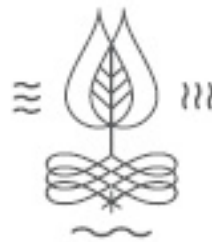
Geraer Str. 51

D-07819 Triptis

Telefon: +49 36482/82-0

E-Mail: [vertrieb@eschenbachporzellan.com](mailto:vertrieb@eschenbachporzellan.com)

ESCHENBACH  
MADE IN GERMANY



*The porcelain cooking pot*  
COOK & SERVE by ESCHENBACH

Product details and instructions for use

Version: 09\_2017



## Congratulations!

You have decided to purchase our modern porcelain cookware.

“The porcelain cooking pot - COOK & SERVE by ESCHENBACH” is a world first, combining many different uses with the most modern design and technical perfection. Developed after many years’ research in our porcelain factory, the cooking pots, shallow dishes and casserole made of

**inducTHERM®** porcelain have a combination of features which at present are absolutely unique in the world.

You are not only guaranteed to enjoy an easy new cooking experience in your kitchen, you will also be delighted with the sleek modern lines and colour of the porcelain cooking pot on your kitchen and dining tables, or when eating *al fresco* in the garden.

COOK & SERVE makes healthy, easy preparation, cooking and baking possible. Our porcelain cooking pots are made of exclusively natural components. With a robust, hygienically flawless, scratch-resistant surface, COOK & SERVE is completely free from harmful substances and is suitable for people with allergies. The products are easy to clean – which also makes them environmentally friendly.

We hope you enjoy using COOK & SERVE!

Yours sincerely,  
**ESCHENBACH PORZELLAN GROUP**





Contents				S.		
1	General safety instructions and warnings			18		
2	COOK & SERVE porcelain cooking pot from ESCHENBACH	2.1	Details of use	19		
		2.2	Characteristics	19		
		2.3	Construction	20		
		2.4	Technical information	20		
3	Using for the first time			21		
4	Storage			21		
5	Disposal			21		
6	Correct use in general	6.1	Careful handling – avoid impact on hard surfaces or edges	21		
		6.2	Visual check before each use	21		
		6.3	Never heat when empty	21		
		6.4	Pay attention to the temperature of the porcelain cooking pot which may vary according to use	22		
		6.5	Keep an eye on the cooking process!	22		
		6.6	Avoid sudden temperature changes above 250°C	22		
		6.7	General instructions for cooking/boiling	22		
		6.8	General instructions for braising/frying	23		
7	Induction hob	7.1	Function test	23		
		7.2	Cooking on induction hob	a	Suitable ring	23/24
				b	Positioning the porcelain cooking pot	24
				c	Choice of heating mode	24
7.3	Frying on induction hob	24				
8	Gas hob	8.1	Cooking on gas hob	a	Suitable burner	24
				b	Positioning the porcelain cooking pot	25
				c	What to do if the porcelain pot breaks	25
		8.2	Frying on gas hob	Frying food in oil or fat, or other combustible substances, is prohibited	25	
9	Ceramic hob	9.1	Cooking on ceramic hob	a	Suitable ring	25
				b	Positioning the porcelain cooking pot	25
		9.2	Frying on ceramic hob	25		
10	Oven			26		
11	Barbecue			26		
12	Microwave			26		
13	Deep-frying	Deep-frying is expressly prohibited!		26		
14	Refrigerator and freezer			26		
15	Serving			26		
16	Cleaning	16.1	Dishwasher	27		
		16.2	Washing by hand	27		
		16.3	Cleaning tip if there is discolouration on the outside of the cookware caused by a gas flame/barbecue	27		
17	Remedying faults			27		
18	Warranty conditions			28		
19	Customer services			28		

	Correct use in accordance with product details and instructions for use.
	Prohibited because of high risk if incorrectly used.



## 1 General safety instructions and warnings

Please read the product details and instructions for use carefully before you first use the porcelain cooking pot. They contain important instructions for correct usage and safety. Incorrect use can lead to damage or injury. ESCHENBACH cannot be held liable for damage caused as a result of failure to note these product details and comply with these instructions for use.

COOK & SERVE is a safe, functional product which has been tested and optimised in numerous test procedures. COOK & SERVE products are not made of standard hard porcelain, but of patented **inducTHERM®** porcelain mass.

The information given in the product details and instructions for use includes a safety factor, so that provided you use the products correctly, you will never reach the technical limits of COOK & SERVE. This is intended to give you additional safety in handling the porcelain cooking pot. Please understand that if you use COOK & SERVE other than according to the instructions supplied, we cannot accept any liability. Should a breakage nevertheless occur, due to improper use, we have designed the porcelain cookware in such a way that the breakage pattern will result in few fragments, with low risk of injury. The fragments will remain within the area of the cooking ring.

Please keep these instructions to hand.

**⚠ Warning risk of damage**

*The porcelain cooking pot will become hot in use. Do not place on heat-sensitive surfaces.*

**⚠ Warning risk of burning**

*The porcelain cookware will become hot in use. Never touch hot surfaces with bare hands. Keep away from children. Do not leave any metal objects, eg spoons, in the porcelain cooking pot on the stove during food preparation, particularly not on an induction cooker.*

*If the cookware breaks, any fragments created may be hot. Do not touch with bare hands.*

**⚠ Warning fire risk**

*Oils and fats can ignite if overheated. Never attempt to extinguish oil and fat fires with water. Switch off the hob or stove. Carefully smother the fire with a lid, extinguishing blanket or similar.*

**⚠ Warning risk of injury**

*The porcelain cookware can break if incorrectly used, and if the product details and safety instructions are ignored. The fragments created if the porcelain cooking pot breaks will have sharp edges. Do not touch with bare hands.*

**⚠ Safety of children and vulnerable adults**

*Do not allow anyone (including children) with restricted physical or sensory capabilities, or with mental disabilities, or who are lacking in experience or knowledge, to use COOK & SERVE. Such persons must be supervised, or instructed in how to handle COOK & SERVE.*

*Keep children away both during and after use, until the porcelain cooking pot has cooled down.*



## 2 COOK & SERVE – The porcelain cooking pot by ESCHENBACH

### 2.1 Details of use

The new high-performance porcelain by ESCHENBACH with patented **inducTHERM**<sup>®</sup> technology is the new all-rounder in your kitchen:

- Preparation of dishes directly in the serving pot
- Cooking and heating
- Baking
- Barbecuing
- Storing in the fridge or freezer
- Serving
- Cleaning in dishwasher

COOK & SERVE can be used on all types of hob, including induction, in the microwave, in the oven and on the barbecue.

#### PLEASE NOTE:

*COOK & SERVE is not a substitute for frying pans!*

*If you wish to use the cookware for traditional frying (for instance quick browning of meat), we would advise against this. The porcelain cooking pot COOK & SERVE has not been developed as an alternative to frying in a frying pan. The same applies to dry-roasting ingredients such as pine kernels.*

*If, despite this advice, you do use the porcelain cooking pot for this purpose, we cannot accept any liability. For your own safety, however, please pay attention to the product details and instructions for use on the subject of frying (see point "6.8 General instructions for frying") as well as points "7.3 Frying on induction hob" and "9.2 Frying on ceramic hob", depending on the type of hob used.*

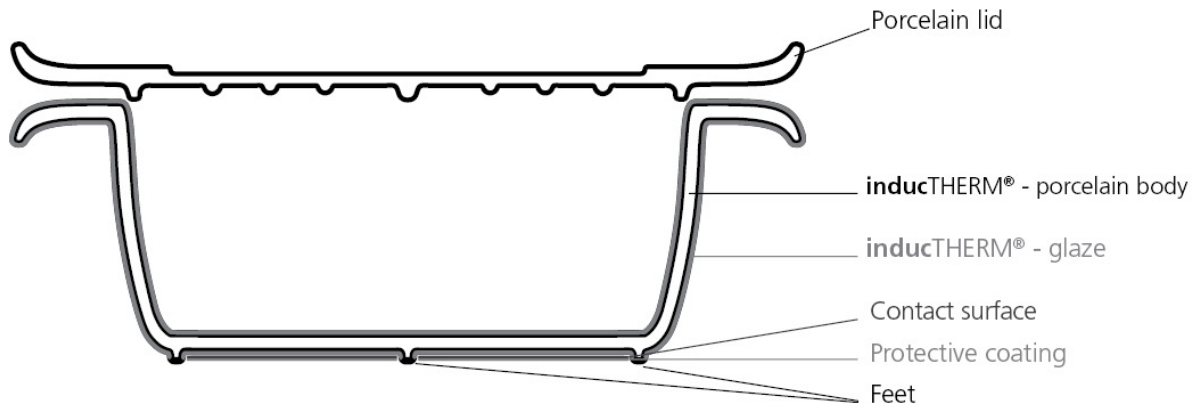
*Frying on a gas hob is expressly prohibited.*

### 2.2 Characteristics

- Cooking on all types of stove, baking and barbecuing
- Suitable for induction hobs and microwaves
- Healthy cooking – free from harmful substances, suitable for people with allergies
- Direct from oven to table – guaranteed enjoyment
- 100% natural components
- Hygienic and environmentally-friendly (100% fragment density)
- Stackable, and therefore space-saving
- Patented **inducTHERM**<sup>®</sup> technology
- Flameproof to 800°C
- Resistant to thermal shock at 250°C
- Easy to clean



## 2.3 Construction



### Porcelain body

The porcelain cooking pot consists of a porcelain mass specially developed by ESCHENBACH. The **inducTHERM®** porcelain body and glaze make the very versatile cooking options of COOK & SERVE possible.

### Contact surface on the cooking pot base

The base of the porcelain cooking pot is provided with a contact surface which makes it possible to use the cooking pot on induction hobs.

### Lid

The lid of the porcelain cooking pot is made of classic hard porcelain. The temperatures for flame-resistance stated in point "2.2 Characteristics" do not apply to the lid. For this reason, please never place the lid directly on a hot hob or lighted barbecue.

## 2.4 Technical instructions

Over many years of research and development, our specialists in the field have redefined the coefficient of thermal expansion of our porcelain.

The coefficient of thermal expansion indicates how a material behaves when subject to temperature changes. The smaller this coefficient, the higher the thermal shock resistance of the material gets. A unique combination of raw materials, and the interplay between the glaze and the firing process, gives the patented **inducTHERM®** porcelain mass extremely high resistance to changes in temperature.

COOK & SERVE has been tested to DIN EN ISO 10545-9:2013 (resistance to thermal shock<sup>3</sup>) and DIN EN ISO 10545-3:1997 (fragment density<sup>4</sup>) by the Meissen Ceramics Institute. This resistance to thermal shock is regularly confirmed by the Quench Test<sup>5</sup> and is also tested by the Meissen Ceramics Institute.

<sup>3+5</sup> **Thermal shock resistance and quench test:** thermal shock resistance describes the maximum temperature difference which the porcelain cooking pot material can withstand without damage. For this test, the products are heated up and quenched in cold water. COOK & SERVE will withstand a sudden change in temperature of up to 250°C and is therefore far more shock resistant than normal porcelain.

<sup>4</sup> **Fragment density:** in the test procedure, the 100% density of the porcelain cooking pot material was confirmed. This therefore excludes the possibility that when the pot is being used for boiling, cooking, baking and also as a storage container, liquids such as water, oil or fat can penetrate inside the porcelain itself.



### 3 Using for the first time

Remove all packaging materials. Have a good look at the porcelain cooking pot to make yourself familiar with it. Then carefully read through the product details and instructions for use. Check that there is no damage to the pot. For use of the porcelain cooking pot on an induction hob, please also follow instructions in point "7.1 Function test".

### 4 Storage

When storing the porcelain cooking pot, please ensure that the protective coating on the contact surface of the cooking pot does not get scratched. Place the porcelain cooking pot on flat surfaces, and stack pots inside one another.

*⚠ Incorrect storage may cause mechanical damage to the pot, resulting in a loss of function.*

### 5 Disposal

If the porcelain cooking pot breaks, the fragments can be disposed of in residual household waste (not recycling). Please note that the porcelain fragments will have sharp edges.

*⚠ Incorrect handling may lead to injury.*

### 6 Correct use in general

#### 6.1 Careful handling – avoid impact on hard surfaces or edges

Handle the porcelain cooking pot carefully. Do remember that it is made of porcelain and avoid banging it on or against hard surfaces or edges. The pot can be damaged by this, which may lead to breakage, either immediately or in later use.

*⚠ Incorrect handling may lead to injury.*

#### 6.2 Visual check before each use

Check the porcelain cooking pot for damage each time before use. If there is any visible damage, do not continue to use the cooking pot. It could break during use.

If you can see any damage to the protective coating of the contact surface, do not continue to use the porcelain cooking pot in the microwave.

*⚠ Incorrect handling may lead to injury.*

#### 6.3 Never heat when empty

The porcelain cooking pot must never be heated up when empty. The base of the pot must be covered with liquid (oil, water, stock or similar) at all times, otherwise the pot may break.

If you add liquid during cooking, pour this onto the ingredients to be cooked, and not directly onto the hot base of the porcelain cooking pot. This applies particularly to braising or frying (see point "6.8 General instructions for frying").

*⚠ Incorrect handling may lead to injury.*



#### **6.4 Pay attention to the temperature of the porcelain cooking pot which may vary according to use**

Please note that under certain conditions the handles and rim of the porcelain cooking pot may get hot.

This occurs when:

- you are cooking with the lid on
- the porcelain cooking pot is very full
- on gas hobs or other cooking methods with a naked flame, the flame surrounds the porcelain cooking pot
- barbecuing
- the porcelain cooking pot itself has been fully heated (eg in an oven, microwave or similar)

Please note that the base becomes extremely hot, particularly when used on an induction hob. If you are cooking without a lid, and the pot is not very full, do not be deceived by the temperature of the handles, which are just slightly warm.

Please never touch the base of the porcelain cooking pot until it has fully cooled down.

*⚠ Warning: the handles and base of the pot can get hot! Incorrect handling can lead to an acute risk of burns, as well as damage to heat-sensitive surfaces and table linen.*

#### **6.5 Keep an eye on the cooking process!**

If anything irregular occurs whilst you are using your porcelain cooking pot, switch the hob off immediately. Do not lift the porcelain cooking pot off the hob. Leave it to stand until both the pot and its contents have cooled down. Should a breakage of the pot occur, please be aware that the fragments may be hot and have sharp edges.

Under no circumstances pick up fragments with your bare hands.

Please contact our customer service department (see point "19 Customer service").

*⚠ Incorrect handling may lead to injury.*

#### **6.6 Avoid sudden temperature changes above 250°C**

Do not expose the porcelain cooking pot to sudden temperature changes above 250°C, as the porcelain cooking pot may break.

Some examples of incorrect use:

- using empty with the hob switched on
- heating up/frying food which has not been defrosted directly in the cooking pot
- heating up/frying food without the base being sufficiently covered in liquid
- frying using solid fat
- sudden cooling after use in the oven/on the hob/barbecue

*⚠ Incorrect handling may lead to injury.*

#### **6.7 General instructions for cooking/boiling**

Always choose a suitable hob for the porcelain cooking pot. Follow the instructions of your hob manufacturer. We recommend using a lid when cooking.



## 6.8 General instructions for frying

PLEASE NOTE:

*COOK & SERVE is not a substitute for a frying pan! Liability is excluded.*

*If you are thinking of using the porcelain cooking pot for traditional braising/frying (eg fast browning of meat), we do not recommend this use. The porcelain cooking pot was not developed as a substitute for frying in a frying pan. The same applies to dry-roasting ingredients such as pine kernels. If you do nevertheless use the porcelain cooking pot in this way, we do not accept liability. For your own safety, we therefore request you to note the product details and instructions for use on the subject of frying (see point "6. General instructions for frying") and, depending on the type of stove used, the points "7.3 Frying on induction hob" and "9.2 Frying on ceramic hob". Frying on a gas hob is expressly prohibited.*

When frying, only liquid fat (eg. oil) must be used, not solid fat. Otherwise major temperature differences may occur within the porcelain cooking pot, which may result in breakage (see Point "6.6 Avoid sudden temperature changes over 250°C"). The base of the porcelain cooking pot must always be covered with liquid (eg. oil). This is not the case if the food is burning or sticking to the pot. Enormous heat can be generated underneath the food being cooked, which may lead to breakage of the porcelain cooking pot. Stirring or turning the food frequently is therefore recommended, as well as checking the quantity of oil in the pot.

Never place food taken directly out of the refrigerator or freezer compartment into the oil heated up for frying, see Point "6.6 Avoid sudden temperature changes over 250°C".

Under no circumstances heat your hob up to more than 60% of its output. This is not necessary, even when browning meat. On maximum, the oil temperature can very quickly reach over 200°C. You then not only exceed the smoke point of the oil, beyond which substances harmful to health are released, but also risk:

- igniting the oil by overheating and
- when you add the food, a sudden temperature change of over 250°C, which can lead to breakage of the porcelain cooking pot.

 *Incorrect handling may lead to injury.*

## 7 Use on an induction hob

### 7.1 Function test

First have a trial cooking session, by half-filling the porcelain cooking pot with water and heating this up on your hob. If the water does not start to boil, please read Point "17 Remediating faults" and consult the instructions for use of your hob.

If the problem persists, please contact our customer service department (see Point "19 Customer service").

### 7.2 Cooking on an induction hob

In addition to the following details, please also read "6 Correct use in general", and in particular the instructions under "6.7 General cooking instructions".



### 7.2a Suitable ring

Choose a suitable ring for the diameter of the cooking pot. You will find details of the necessary minimum diameters for cooking pots and pans on each ring in the instructions for use of your stove. If no details are given, please contact your stove manufacturer's customer service department.

*⚠ If the ring is too small for the porcelain cooking pot, this can lead to very great temperature differences in the base of the pot, resulting in breakage and a risk of injury.*

### 7.2b Positioning the porcelain cooking pot

In positioning the porcelain cooking pot, please follow the recommendations of the hob manufacturer. You will find these in the instructions for use of your stove. This will then guarantee even heating of the base.

Lift the porcelain cooking pot to move it. This will protect your hob from scratching.

*⚠ If the base is heated unevenly, this can cause very great temperature differences in the base of the porcelain cooking pot, which may result in breakage.*

*⚠ Incorrect handling may lead to injury.*

### 7.2c Choice of heating mode

Please start the cooking process on induction at a low heat. Raise the temperature of your stove gradually, never suddenly.

This guarantees a gentle cooking process, ensuring that your food is properly cooked and tastes better. If you use the temperature, instead of power mode, with your induction hob, a slight temperature difference may occur.

We do not advise using the rapid boiling/boost function for COOK & SERVE.

*⚠ Incorrect handling may lead to injury.*

*⚠ Incorrect handling may lead to the risk of damage to the porcelain cooking pot, even to breakage.*

## 7.3 Frying on induction hob

*Please first read carefully "6.8 General instructions for frying". COOK & SERVE is not a substitute for a frying pan! Liability is excluded. If you do nevertheless use the porcelain cooking pot in this way, please continue to note the instructions for use point "6. General correct use" and "7.2a Suitable hob ring", "7.2b Positioning the porcelain cooking pot" and "7.2c Choice of heating mode".*

*⚠ Incorrect handling may lead to injury.*

## 8 Use on a gas hob

### 8.1 Cooking on a gas hob

#### 8.1a Suitable burner

Choose a ring which is suitable for the diameter of the pot in accordance with the instructions for use of your stove. Please ensure that the flame of the gas burner only heats the base of the pot, and does not extend beyond its rim.

*⚠ Incorrect handling may lead to risk of burns.*





### 8.1b Positioning the porcelain cooking pot

Always position the porcelain cooking pot in the centre of the gas burner. Otherwise it could tip up or the flame could extend beyond the edge of the base. This can also cause uneven heating of the pot, which should basically be avoided.

*⚠ Incorrect handling may lead to injury.*

Lift the porcelain cooking pot to move it. Otherwise the protective coating on the contact surface can be damaged. This can lead to a loss of function and make the porcelain cooking pot unsuitable for use in the microwave.

### 8.1c What to do if the porcelain cooking pot breaks

If the porcelain cooking pot breaks over the gas hob, turn off the gas immediately.

*⚠ Incorrect handling may lead to the risk of serious injury and poisoning.*

## 8.2 Frying on a gas hob

Frying food in any oil or fat, or other equally flammable substances, is expressly prohibited on a gas hob due to the high risk of injury! In the event of pot breakage, a shooting flame may result if the oil, fat or other flammable substances pour out onto the flame!

*⚠ Incorrect handling may lead to the risk of acute injury, burns and poisoning.*

## 9 Use on a ceramic hob

### 9.1 Cooking on a ceramic hob

#### 9.1a Suitable ring

Choose the ring on your hob which most closely corresponds to the diameter of the pot. If the ring is too large, the handles may become hot (see Point "6.4 Pay attention to the temperature of the porcelain cooking pot which may vary according to use"). Please note this when handling the cooking pot, and do not hold it with bare hands.

*⚠ Incorrect handling may lead to the risk of burns.*

#### 9.1b Positioning the porcelain cooking pot

Ensure that the cooking pot is placed centrally on the appropriate ring.

*⚠ Incorrect handling may lead to injury.*

Lift the porcelain cooking pot to move it. This will protect your hob from damage.

### 9.2 Frying on a ceramic hob

*Please first read carefully "6.8 General instructions for frying". COOK & SERVE is not a substitute for a frying pan! Liability is excluded. If you do nevertheless use the porcelain cooking pot in this way, please continue to note the instructions for use point "6. General correct use", "9.1a Suitable hob ring" and "9.1b Positioning the porcelain cooking pot".*




## 10 Oven

The porcelain cooking pot is outstandingly well suited to oven-cooking, gratins and casseroles. Please note that the pot will become hot, including its handles (see Point "6.4 Pay attention to the temperature of the porcelain cooking pot which may vary according to use").

Do not pick it up with bare hands.


Lift the porcelain cooking pot to move it, so that the protective coating on the contact surface does not become mechanically damaged, otherwise it may lose its function.

 *Incorrect handling may lead to the risk of burns.*

## 11 Barbecue


Do not place the porcelain cooking pot directly on top of the burning charcoal, but place it on the barbecue grill, like the food. The porcelain cooking pot makes it possible for you to braise fish, vegetables or other side dishes, and therefore replaces braising/steaming in aluminium foil. This is good for the environment and is a healthy cooking method.

Lift the porcelain cooking pot to move it, so that the protective coating on the contact surface does not become mechanically damaged, otherwise it may lose its function.

 *Incorrect handling may lead to breakage of the porcelain cooking pot and the risk of injury.*

## 12 Microwave

The porcelain cooking pot should be positioned centrally in the microwave, and only with an undamaged contact surface. Please note that the pot may become hot (see Point "6.4 Pay attention to the temperature of the porcelain cooking pot which may vary according to use"). Do not pick it up with bare hands.

 *Incorrect handling may lead to the risk of burns.*

## 13 Deep-frying

The use of the porcelain cooking pot for deep-frying is expressly prohibited. If you do nevertheless intend to use it for deep-frying, we cannot accept liability.

 *Incorrect handling may lead to the risk of serious injury.*

## 14 Refrigerator and freezer

The porcelain cooking pot is suitable for storing, refrigerating and freezing food down to -20°C. Always defrost your frozen food carefully in the refrigerator, at room temperature or in the microwave. Never place food which has not been defrosted directly on a hot hob. Never forcibly separate frozen food, eg using cutlery or by banging on a surface or edge.

 *Incorrect handling may cause the porcelain cooking pot to break, with a risk of injury.*

## 15 Serving

Remember that the porcelain cooking pot will be hot after cooking, baking, barbecuing or heating up. If you wish to put the pot down on heat-sensitive surfaces, use the lid of the pot as a trivet (unless this is also hot), or other suitable heat-resistant mat. Please pay attention to the instructions already described in Point "6.4 Pay attention to the temperature of the porcelain cooking pot which may vary according to use".



## 16 Cleaning

### 16.1 Dishwasher

Please ensure that the porcelain cooking pot is placed in the dishwasher carefully to ensure that the protective coating of the contact surface cannot be damaged by other items in the dishwasher.

### 16.2 Washing by hand

After use, soak the porcelain cooking pot in hot soapy water. Burnt-on residues will loosen, and can be easily wiped off with a soft cloth or sponge.

#### *Cleaning agents*

Ensure that you clean the pot carefully with a mild detergent. Do not use abrasive creams or powders. If some discolouration remains, we recommend using a standard porcelain cleaning agent.

#### *Cleaning utensils*

Use only soft washing-up cloths or sponges.

Warning: do not use any metal pan-scrubbers or the hard scouring side of household cleaning sponges to clean the bottom of the pot/the contact surface. They can damage the protective coating on the contact surface and lead to a loss of function.

### 16.3 Tips for removing discolouration from the outside of the pot caused by a gas flame or barbecue

If the flames from a gas hob has extended over the edge of the base, this may lead to discolouration of the porcelain cooking pot. This can be removed with a standard household porcelain cleaning agent. The same applies to use on the barbecue.

## 17 Remedying faults

Type of fault	Type of stove	Remedy
The porcelain cooking pot is not recognised.	Induction hob	Follow the instructions in "7.2a Suitable ring" and "7.2b Positioning the porcelain cooking pot". Check whether there is any visible damage to the contact surface.
The porcelain cooking pot has not heated up properly.	Induction hob	Follow the instructions in "7.2b Positioning the porcelain cooking pot".
The porcelain cooking pot has discoloured on the outside after use.	Gas hob, barbecue	Please follow the cleaning instructions under "16.3 Cleaning tips for removing discolouration from the outside of the pot caused by a gas flame or barbecue".



### **18 Warranty and exclusion of liability**

On purchasing this COOK & SERVE product, ESCHENBACH provides you with the statutory 2-year warranty covering defects in materials or fabrication. This warranty promise does not cover problems attributable to incorrect handling or natural wear and tear.

The warranty period commences on the date of purchase from the specialist retailer or manufacturer. The original receipt of purchase is required for rectification of any defect.

You also have the right to a guarantee and to make a complaint under applicable laws. In the event that you require rectification of a defect, or in case of complaint, please contact the business where you purchased the items in the COOK & SERVE range, or contact our Customer Services directly (see Point "19 Customer Services").

The warranty is not applicable if:

- you have failed to note the product details or comply with the instructions for use.
- your item broke due to banging on hard surfaces or edges.
- you used the pot to cook without sufficient coverage of the base, resulting in damage.

### **19 Customer Services**

If you have any questions, experience any problems or have any suggestions, please contact our Customer Services department.

#### **ESCHENBACH PORZELLAN GROUP**

Neue Porzellanfabrik Triptis GmbH

Geraer Str. 51

D-07819 Triptis

Tel.: +49 36482/82-0

Email: [vertrieb@eschenbachporzellan.com](mailto:vertrieb@eschenbachporzellan.com)